

OG6LNOPOLSKI PRZEGL6D OFERTY FIRM

• DŁONIE • STOPY • PAZNOKCIE 2006

Branżowa, kompleksowa oferta rynkowa

Wydawnictwo specjalistyczne dystrybuowane łącznie z magazynem

Gabi
estetyka & zdrowie

Proponujemy promocję w formie reklam lub wpis6w informacyjnych

Cennik reklam

- moduł 1 str. - 2600 zł netto
- moduł 1/2 str. (poziom lub pion) – 1800 zł netto

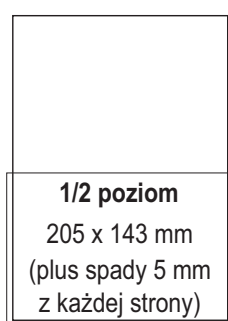
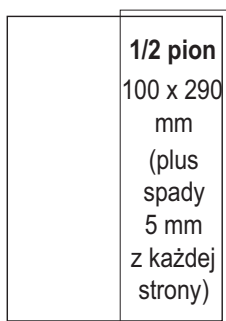
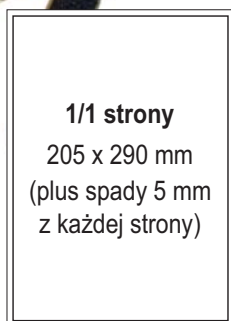
Cennik wpis6w informacyjnych

- moduł 1/4 str. (stopka teleadresowa, opis oferty do 400 znak6w, logo firmy, bez zdj6cia) – 700 zł netto
- moduł 1/2 str. (stopka teleadresowa, opis oferty do 600 znak6w, logo firmy, z niewielkim zdj6ciem 5 x 5 cm) – 1400 zł netto

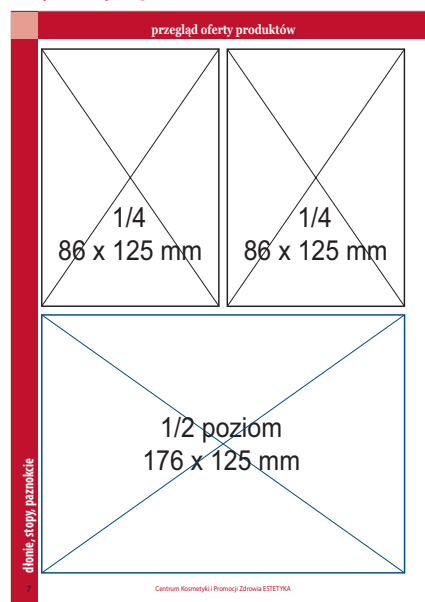
Grupy tematyczne produkt6w

1. Produkty do pielęgnacji dłoni
2. Produkty do pielęgnacji st6p
3. Produkty do paznokci (piel6gnacyjne i dekoracyjne)
4. Produkty specjalistyczne do przedłuzania paznokci
5. Preparaty specjalistyczne i OTC (antycellulitowe, p. rozstępom, p. zylakom, obrz6kom, wspomagaj6ce leczenie r6wnych problem6w, m.in. stopy cukrzycowej, nagniotk6w, modzeli, hallux6w, wrastaj6cych paznokci itp....)
6. Narz6dzia i aparatura do zabieg6w manicure i pedicure oraz podologicznych
7. Wyposażenie salon6w manicure i pedicure oraz podologicznych
8. Ręczniki, fartuchy, bielizna zabiegowa i jednorazowa
9. Suplementy wspomagaj6ce wzrost paznokci
10. Inne

Wymiary reklam



Wymiary wpis6w



Warunki techniczne

Pliki PC: CMYK, 300 dpi, fonty zamienione na krzywe.
Formaty: EPS, PDF, TIFF (inne – po indywidualnym uzgodnieniu)
Dodatkowo pożądanym plik-wgl6d6wka w formacie JPEG.
Nośnik: CD ROM, DVD ROM, e-mail

Wydawca

Centrum Kosmetyki i Promocji Zdrowia ESTETYKA
ul. Lektykarska 44, 01-687 Warszawa
tel./fax 0 22 832-01-09, tel. 0 22 832-01-10
www.estetyka.org e-mail:biuro@estetyka.org

CENTRUM KOSMETYKI
I PROMOCJI ZDROWIA
ESTETYKA